

## VO-EM500-UDL

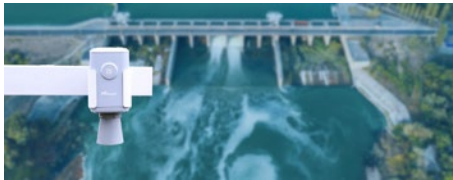
- LoRaWAN Ultraschall Distanz-Sensor
- Mess-Bereich: 0.5 bis 5 Meter
- Batteriebetrieb (ca. 10 Jahre Lebensdauer)
- Konfiguration mit Smartphone (NFC)
- wetterfest IP66

**Inklusive**  
Befestigungs-Material, Mastschelle.

**Milesight**

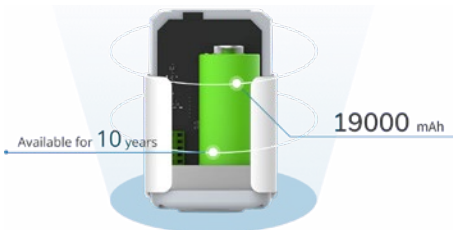


### Produktbeschreibung



Der Ultraschall Distanz-Sensor misst Entfernungen zwischen von 0.5 bis 5 Meter zum Sensor. So können Sie die Wasserpegel von Flüssen, die Schneehöhe in Skigebieten oder die Füllstände von Silos zentral messen und sich bei kritischen Messbereichen sofort informieren lassen. Die Daten werden über ein LoRaWAN Gateway an die Milesight Cloud gesendet werden, wo Sie Zugriff auf alle Daten haben.

### Batteriebetrieb



Der Sensor läuft im Batteriebetrieb und zeichnet sich durch einen sehr niedrigen Stromverbrauch aus. Die Batterie hat eine Lebenszeit von circa zehn Jahren.

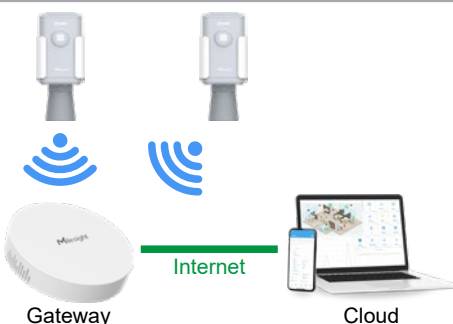
So können sie bei geringem Wartungsaufwand komplett kabellos im Batteriebetrieb über große Entfernungen die Messdaten zur Verfügung stellen.

### Konfiguration mit Smartphone



Die Einrichtung erfolgt mit einer App, die über NFC mit dem Raumklima-Sensor kommuniziert.

### LoRaWAN



Zur Übertragung der Messwerte verwendet der Raumklima-Sensor den LoRaWAN Standard. Die Daten werden so kabellos an ein separat erhältliches Gateway übertragen, welches dann über Internet die Daten in einer Cloud speichert. So sind die Daten mit Statistiken von überall für Sie abrufbar.

LoRaWan (Long Range Wide Area Network) ist ein Low-Power-Wireless-Netzprotokoll. Es ist frei verfügbar und die Grundmodule sind als Open-Source konzipiert. Die Reichweiten erstrecken sich von 2 km in Stadt- bis zu 40 km in ländlichen Gebieten. Ein großer Vorteil ist die Gebäude-Durchdringung. So können auch Keller erreicht werden.

## Cloud



In Verbindung mit einem separat erhältlichen LoRaWAN-Gateway können Sie die Milesight Cloud als zentrale Plattform für Ihre Milesight IoT-Geräte nutzen.

In der Cloud können Sie online auf aktuelle Daten Ihrer LoRaWAN-Sensoren einsehen, LoRaWAN-Schalter aktivieren und auch auf Statistiken zurückgreifen. Sie können sich mit einem PC und auch unterwegs mit einer App mit der Cloud verbinden.

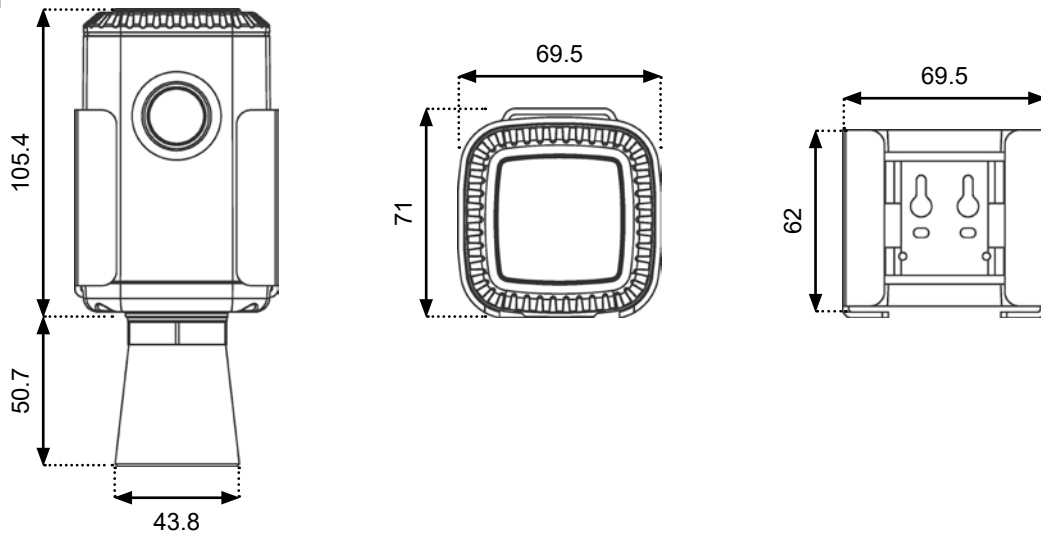
## Wetterfest



Das Gehäuse verfügt über den Schutzgrad IP66. So ist der Sensor gegen Feuchtigkeit und Staub geschützt und kann sowohl im Innen als auch im Außenbereich eingesetzt werden.

## Abmessungen

Einheit: mm



## Optionales Zubehör



## Technische Daten

Funk-Übertragung	VO-EM500-UDL-W050	VO-EM500-UDL-W100
Technologie	LoRaWAN	
Frequenz	EUE868 (optional: CN470 / RU864 / IN865 / US915 / AU915 / KR920 / AS923)	
Tx	20 dBm	
Empfindlichkeit	-137dBm @300bps	
Modus	OTAA/ABP Klasse A	
<b>Sensor</b>		
Distanz	Bereich: 0.3 bis 5 Meter Genauigkeit : ± 1% Auflösung: 1 mm	Bereich: 0.5 bis 10 Meter Genauigkeit : ± 1% Auflösung: 1 mm
<b>Interface</b>		
Konfiguration	Mobile App via NFC	
<b>Spannungsversorgung</b>		
Eingangsspannung	1 × 19000 mAh Li-SOCL2 austauschbare Batterie	
Batterie-Lebensdauer	circa 10 Jahre	
<b>Sonstiges</b>		
Umgebungs-Temperatur	-30°C bis +65°C	
Umgebungs-Luftfeuchtigkeit	0% bis 100% (nicht kondensierend)	
Wetterschutz/Staubschutz	IP66	
Zertifizierungen, Konformitäten	CE, FCC	
Abmessungen	69.5x156.1x71 mm (BxHxT)	
Gewicht		